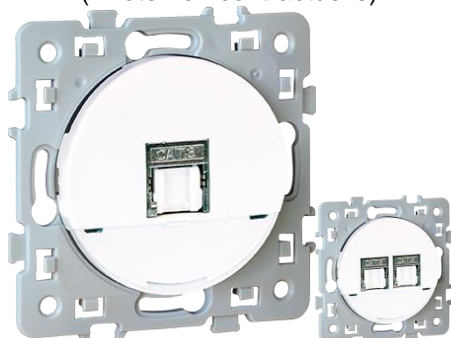


Fiche technique produit

(Photo non contractuelle)



Prises RJ45 Cat6

Référence : 60271 60371 60471 60272
60372 60472 60273 60373 60473

Produit de la gamme : **SQUARE**



Caractéristiques :

Conformes à la norme ISO 11801 éditions 2.0 EN 50 173 et EIA/TIA 568
Repérage des contacts par double code couleur et numéros EIA/TIA 568 A et B
Noyau au format Keystone
Protection contre les corps solides et liquides (IP) : 20
Protection contre les impacts (IK) : 02

Caractéristiques climatiques :

Température de stockage de -5°C à +50°C
Température d'utilisation de -5°C à +35°C

Description des références :

Blanche	Anthracite	Silver	Utilisation	Cond.
60271	60371	60471	<u>En résidentiel Grade 1</u> : gestion de la téléphonie et de l'informatique sur RJ45 sur un réseau à 100 Mbits/s et dont la fréquence peut aller jusqu'à 100 Mhz <u>En tertiaire Catégorie 6</u> : gestion de la téléphonie et de l'informatique sur RJ45 sur un réseau à 250 Mhz, délivrant un débit garanti à 1 Gbits/s	Par 10
60272	60372	60472	<u>En résidentiel Grade 3</u> : gestion de la téléphonie, de l'informatique et de la TV sur RJ45 sur un réseau à 10 Gbits/s et dont la fréquence peut aller jusqu'à 900 Mhz (seule la gestion du signal satellite sera conservée en coaxial). <u>En tertiaire Catégorie 6</u> : gestion de la téléphonie et de l'informatique sur RJ45 sur un réseau à 250 Mhz, délivrant un débit garanti à 1 Gbits/s	Unitaire
60273	60373	60473	Deux noyaux identiques à celui de la référence 60272	Unitaire

Accessoires :

60291 : Cadre saillie un poste (conditionnement par 10 pcs)
60281 : Cadre saillie deux postes (conditionnement unitaire)
60292 : Griffes de fixation (lot de 20 griffes)

Votre distributeur :



ZAC du Peuras
38210 TULLINS
Tél : 04.76.06.50.33
Fax : 04.76.06.43.81

Fiche technique produit

Produits associés :

Plaques de finition

Réf. Blanc

Réf. Anthracite

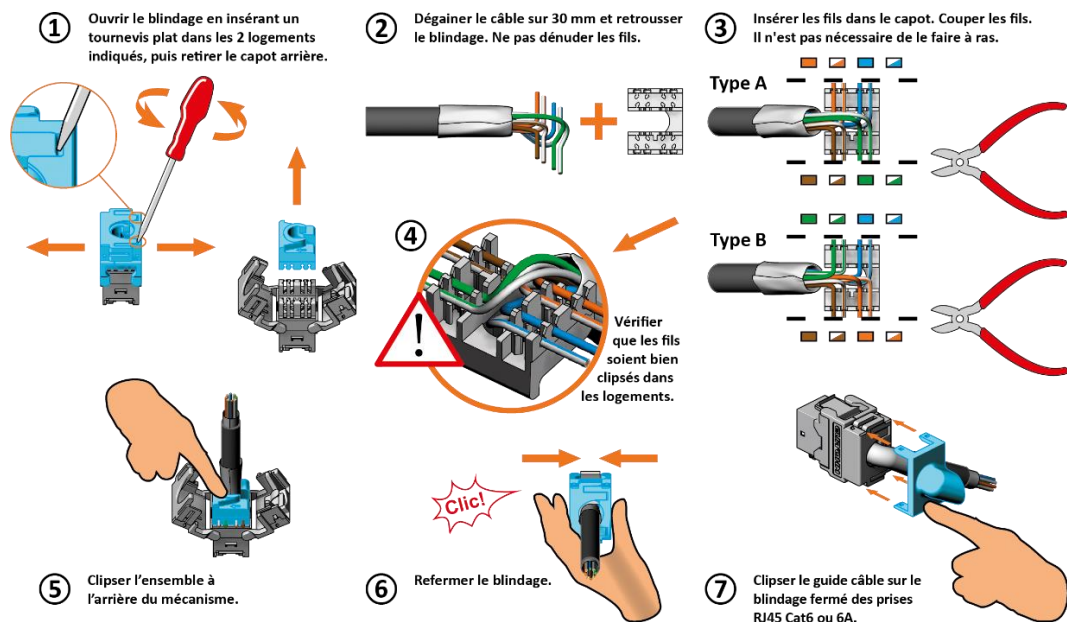
Réf. Silver

Nombre de postes	Réf. Blanc	Réf. Anthracite	Réf. Silver	Cond.
1 poste	60295	60390	60490	Par 10
2 postes	60297	60397	60497	Unitaire
3 postes	60298	60398	60498	Unitaire
4 postes	60299	60399	60499	Unitaire

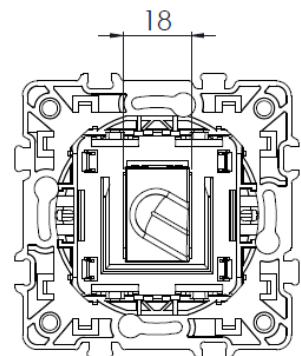
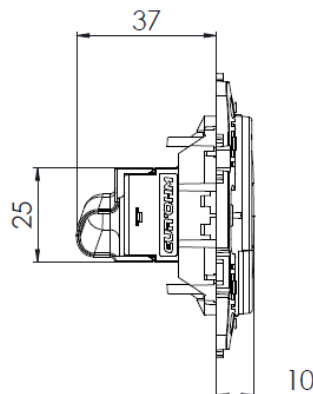
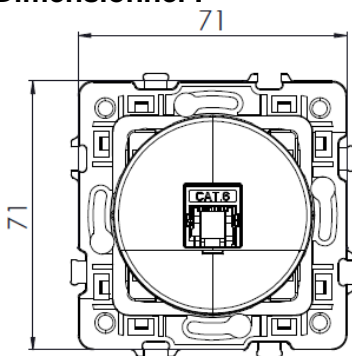
Pack chantier (par 50) disponible en version blanc sous la réf. 60296

Préconisation de montage :

Câble recommandé de Cat5e ou Cat6 avec blindage UTP ou FPT, monobrins AWG 24 jusqu'à AWG 26 et multibrins AWG 26. Câblage France Télécom en 4 et 5



Dimensionnel :



Votre distributeur :



ZAC du Peuras
38210 TULLINS
Tél : 04.76.06.50.33
Fax : 04.76.06.43.81