

Fiche technique produit

(Photo non contractuelle)



Boîte de dérivation étanche avec vis ¼ de tour

Référence : 50034

Produit de la gamme : **SUM'OHM**



Caractéristiques :

- Accepte gaine ICTA D16, D20 et D25,
- Entrée directe jusqu'à un diamètre de 16mm
- Possibilité de fixer la boîte sans la percer grâce aux œillets extérieurs
- Contenance effective : 547 cm³
- Tenue fil incandescent : 960°C (Te<30s.)
- Protection contre les corps solides et liquides (IP) : 55
- Protection contre les impacts (IK) : 07
- Classe II

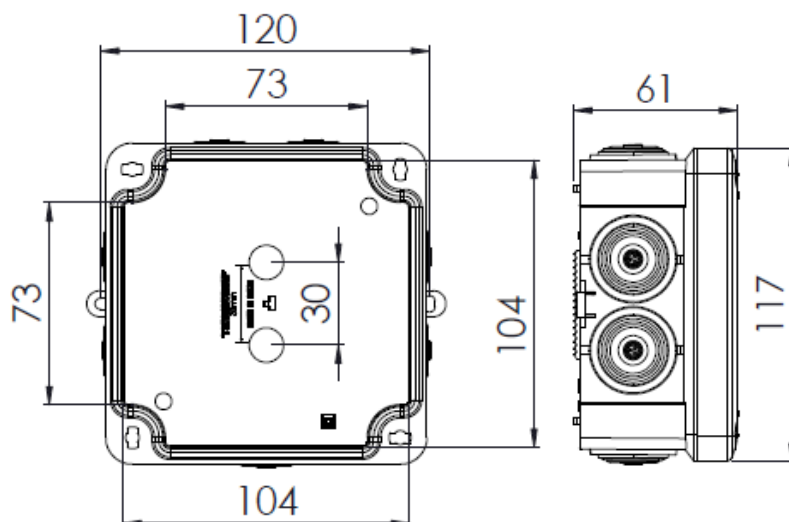
Composition :

- Boîte et couvercle en PP de couleur gris
- Membranes d'étanchéité en TPE de couleur grise
- Vis ¼ de tour en PC grise

Caractéristiques climatiques :

- Température de stockage de -20°C à +70°C
- Température d'utilisation de -20°C à +45°C

Dimensionnel :



Votre distributeur :



ZAC du Peuras
38210 TULLINS
él : 04.76.06.50.33
ix : 04.76.06.43.81