

Fiche technique du produit

Caractéristiques

XCMD2102L1

OsiSense XCMD - inter. de pos. - poussoir à galet
acier -1O+1F- brusque - 1m

Statut commercial : Commercialisé



Trouvez l'offre la plus adaptée à votre besoin dans la rubrique « Produits » ou contactez le "Centre de Contact Clients" au 0 825 012 999



Principales

Gamme de produits	OsiSense XC
Nom de gamme	Format standard
Fonction produit	Commutateur de fin de course
Nom de l'appareil	XCMD
Forme du capteur	Miniature
Type de carter	Fixe
Type de tête	Tête de piston
Matière	Métal
Matière du corps	Zamak
Matière de la tête	Zamak
Mode de fixation	Par le corps
Mouvement tête de commande	Linéaire
Type d'unité de commande	Poussoir avec galet à rappel métal
Type d'approche	Approche latérale, 2 directions
Nombre de pôles	2
Description des contacts	1 "O" + 1 "F"
Fonctionnement des contacts	À action brusque

Complémentaires

Mouvement d'attaque	Avec came 30°
Raccordement électrique	Connecteur à câble amovible
Longueur de câble	1 m
Composition du câble	5 x 0,75 mm ²
Isolément	PvR
Forme d'isolation entre contacts	Zb
Ouverture positive	Avec

Force minimale pour ouverture positive	35 N
Effort minimal d'actionnement	7 N
Vitesse d'attaque maximale	0,5 m/s
Désignation code des contacts	B300, AC-15 (Ue = 240 V), Ie = 1,5 A se conformer à EN/CEI 60947-5-1 appendix A R300, DC-13 (Ue = 250 V), Ie = 0,1 A se conformer à EN/CEI 60947-5-1 appendix A
[Ui] tension assignée d'isolement	300 V (degré de pollution 3) se conformer à UL 508 400 V (degré de pollution 3) se conformer à IEC 60947-5-1 300 V (degré de pollution 3) se conformer à CSA C22.2 No 14
Résistance maximale entre bornes	25 mOhm se conformer à CEI 60255-7 catégorie 3
[Uimp] tension assignée de tenue aux chocs	4 kV se conformer à IEC 60664 4 kV se conformer à IEC 60947-1
Protection contre les courts-circuits	6 A cartouche fusible, type gG
Durée de vie électrique	5000000 cycle, DC-13, 120 V, 1 W, cadence de fonctionnement <60 cyc/mn, facteur de charge: 0,5 se conformer à CEI 60947-5-1 appendix C 5000000 cycle, DC-13, 24 V, 3 W, cadence de fonctionnement <60 cyc/mn, facteur de charge: 0,5 se conformer à CEI 60947-5-1 appendix C 5000000 cycle, DC-13, 48 V, 2 W, cadence de fonctionnement <60 cyc/mn, facteur de charge: 0,5 se conformer à CEI 60947-5-1 appendix C
Endurance mécanique	10000000 cycle
Largeur	30 mm
Hauteur	50 mm
Profondeur	16 mm
Poids	0,185 kg

Environnement

Tenue aux chocs mécaniques	25 gn pour 18 ms se conformer à CEI 60068-2-27
Tenue aux vibrations	5 gn (f= 10...500 Hz) se conformer à CEI 60068-2-6
Degré de protection IP	IP66 se conformer à CEI 60529 IP67 se conformer à CEI 60529 IP68 se conformer à CEI 60529
Tenue aux chocs IK	IK06 se conformer à EN 62262
Catégorie de surtension	Classe I se conformer à IEC 61140 Classe I se conformer à NF C 20-030
Température de fonctionnement	-25...70 °C
Température ambiante pour le stockage	-40...70 °C
Traitement de protection	TC
Certifications du produit	CCC CSA UL
Normes	EN/IEC 60204-1 UL 508 EN/IEC 60947-5-1 CSA C22.2 No 14

Durabilité de l'offre

Statut environnemental de l'offre	Produit Green Premium
Régulation REACh	Déclaration REACh
Directive RoHS UE	Conformité pro-active (Produit en dehors du scope légal RoHS UE) Déclaration RoHS UE
Sans mercure	Oui
Information sur les exemptions RoHS	Oui
Profil environnemental	Profil environnemental du Produit
Profil de circularité	Informations de fin de vie

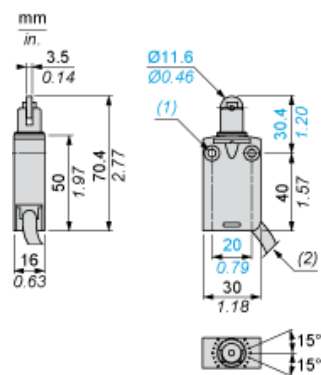
Garantie contractuelle

Garantie	18 mois
----------	---------

Fiche technique du produit XCMD2102L1

Encombrements

Dimensions



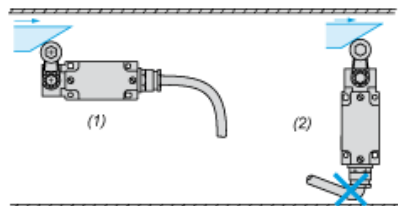
- (1) 2 trous de fixation $\varnothing 4,2$ mm, avecamage $\varnothing 8$ mm par 4 mm de profondeur.
(2) Diamètre externe du câble 7,5 mm.

Fiche technique du produit XCMD2102L1

Montage et périmètre de sécurité

Montage

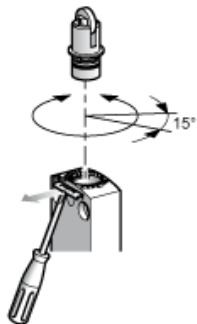
Balayage du câble de raccordement



- (1) Recommandé
- (2) A éviter

Configuration

Piston ou têtes multidirectionnelles

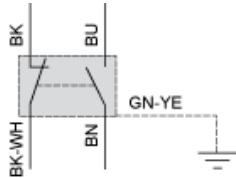


Fiche technique du produit XCMD2102L1

Schémas de raccordement

Schéma de câblage

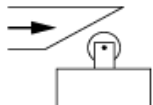
2 pôles NF + NO - Action de pince



(BK) Noir
(BK-WH) Noir Blanc
(BU) Bleu
(BN) Marron
(GN-YE) Vert Jaune

Caractéristiques de l'actionnement

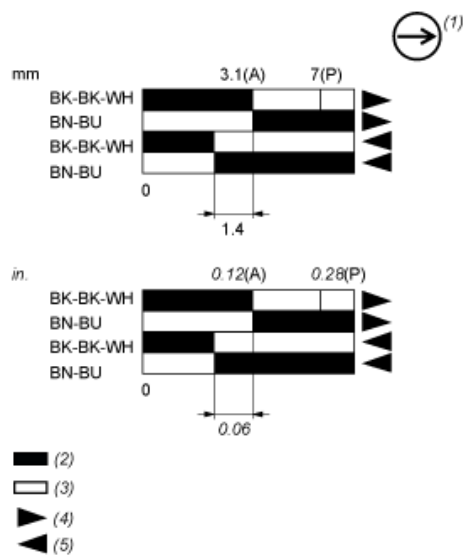
Actionnement du commutateur par came 30°



Fiche technique du produit XCMD2102L1

Description technique

Schéma fonctionnel



- (P) Point d'ouverture positive
- (A) Déplacement de came
- (1) Contact NF avec opération d'ouverture positive
- (2) Fermé
- (3) Ouvert
- (4) Déclenchement
- (5) Réarmement
- (BK) Noir
- (BK-WH) Noir Blanc
- (BU) Bleu
- (BN) Marron