

Fiche technique produit

Couvercle avec vis d 80

Référence: 52302



Caractéristiques

Diamètre 80mm

Epaisseur 2mm

Tenue fil incandescent 850°C suivant NF EN 60695-2-1

Fourni avec deux vis à tête fraisée

Composition

Couvercle en ABS blanc

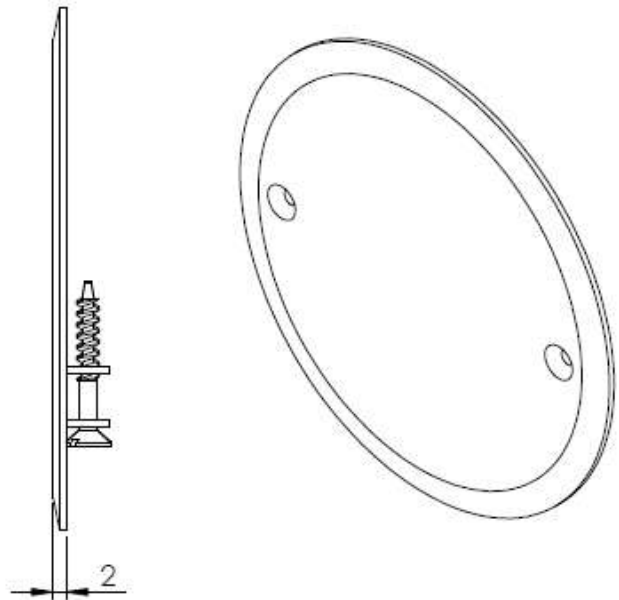
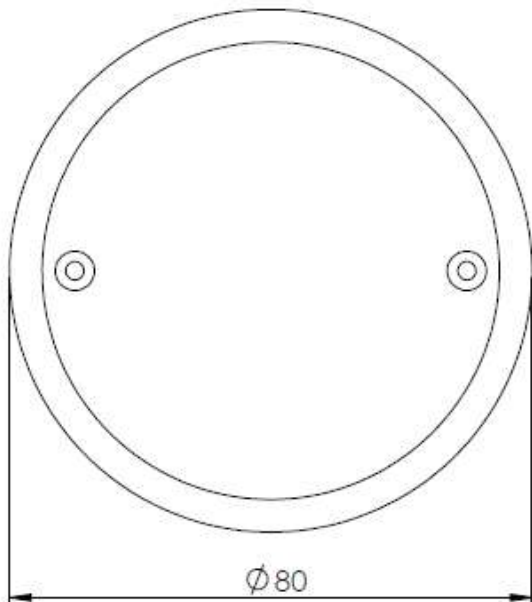
Vis en acier galvanisé

Référence dérivée

52303 : Couvercle avec vis 90x90

52304 : Couvercle avec vis 110x110

Dimensionnel



Votre distributeur :



ZAC du Peuras
38210 TULLINS
Tél : 04.76.06.50.33
Fax : 04.76.06.43.81