

## ALIMENTATION ELECTRONIQUE DIMMABLE COUPURE DE PHASE pour LED

REF : 100179



Ref. 100179

Produit : Alimentation électronique

Puissance : 50W

**Dimmable : Oui Coupure de phase**

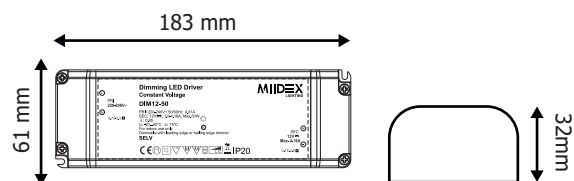
Dimensions (L x l x H) : 183 x 61 x 32 mm

Emballage : Boite

EAN : 3701124429995

Ne pas débrancher l'alimentation côté luminaire quand l'alimentation est sous tension.

### Dimensions



### Paramètres Electriques

Input: 220-240VAC 50/60Hz 0.31A

Output : 4,16A, 12VDC, Max 50W

Dimmable : Coupure de phase

Puissance à l'allumage : > 95%

Température et humidité de travail :

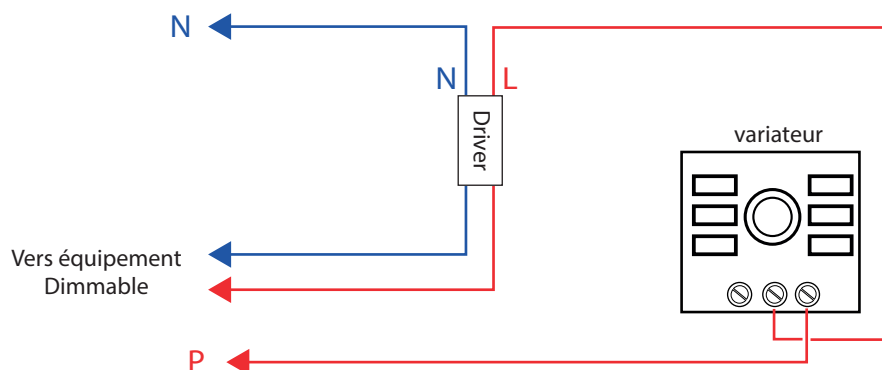
-20 °C- +50°C/10%-70%

Indice de protection IP : IP20

Poids Net : 0,237 Kg

Tc : 75°C

### Câblages avec variateur triac



Les produits présentés dans les documents, offres commerciales, catalogues ou fiches techniques sont soumis à modification sans préavis. Les caractéristiques ne deviennent contractuelles qu'après accord écrit de la direction de MIIDEX LIGHTING.