

DETECTEUR DE MOUVEMENT PLAFOND ENCASTRABLE INFRA ROUGE

REF : 754931



Ref. 754931

Produit : Détecteur de mouvement Infra Rouge
+ Crépusculaire

Pmax : 400W LED

Pmin : 1W

P en veille : <0,5W

Dimensions (Ø x H) : Ø50 x 62 mm

Diamètre d'encastrement (Ø) : Ø40 mm

Emballage : Boite

EAN : 3701124403377

Paramètres Electriques

Tension entrée : 220-240V

Fréquence : 50~60Hz

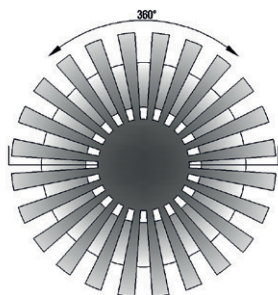
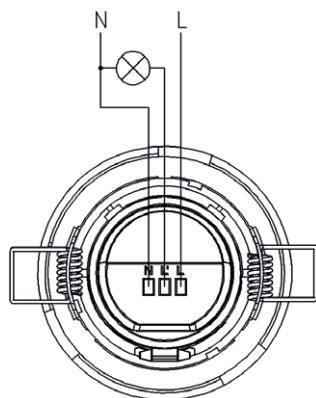
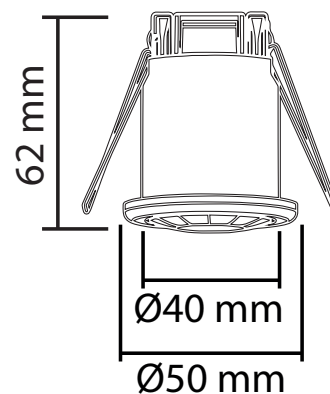
Température et humidité de travail :

-15°C- +40 °C/10% - 70%

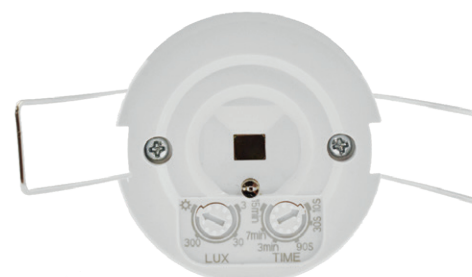
Indice de protection IP : IP54

Poids Net : 0,058 Kg

Dimensions



Distance de détection : Max. 4m
Detection Distance: Max. 4m
Distancia de detección : Max. 4m



Ouverture : 1/4 de tour

Note : réglages usine : ☀ 100% 10s

Zone de détection (Ø x H) : 4 x 8 m

Temps : 10s~15min

Luminosité : de 3 Lux à désactivé

Les produits présentés dans les documents, offres commerciales, catalogues ou fiches techniques sont soumis à modification sans préavis.
Les caractéristiques ne deviennent contractuelles qu'après accord écrit de la direction de MIIDEX LIGHTING.