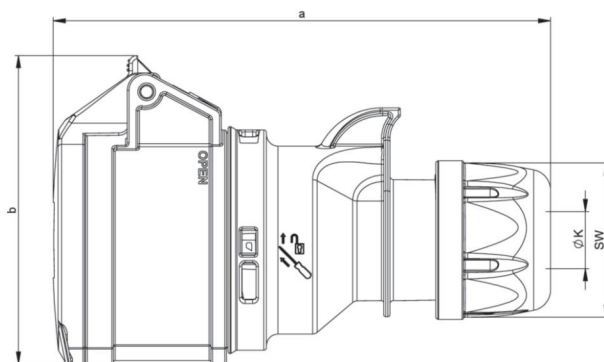


article#	225-6
description d'article	Connecteur CEE 32A 5p 6h IP44 SHARK
description longue	Connecteur CEE 32A 5p 6h IP44/IP54 SHARK matériau du boîtier : PA6 courant nominal : 32A nombre de pôles : 5 (3P+N+PE) position d'horloge : 6h tension/fréquence nominale : 200/346V~ - 240/415V- / 50+60Hz contacts : laiton connectique : bornes à vis Indice de protection IP : IP44/IP54
Code GTIN (EAN)	9003399124952
pays d'origine	À
numéro de douane	85366990
poids net	0,270 kg
quantité d'emballage	dix
quantité minimum de commande	dix

ETIM 9.0	EC001320
Ampérage CEI	32 A
Nombre de pôles	5
Tension selon EN 60309-2	400 V (50+60 Hz) rouge
Position de l'heure de l'horloge	6h
Couleur d'identification	Rouge
Degré de protection (IP)	IP44
Système de connexion	Borne vissée
Angle de prise	Droit
Entrée de câble	Ecrou presse-étoupe
Matériel	Plastique
Matériel de contact	CuZn
Contacts de traitement de surface	Non traité

un	168 millimètres
b	99 millimètres
K (Ø câble)	11,5-22 millimètres
SW	50 millimètres
fil souple	2,5-6 mm ²
vis de contact	110 Ncm
décharge de traction	600 Ncm
longueur de démontage	50 millimètres
longueur de dénudage	12-14 millimètres
température ambiante	- 25 - 40 °C
résistance à la température	- 25 - 80 °C



<https://www.pcelectric.at/shop/en/?func=detail&artnr=225-6>