

Tableau plastique démontable



utilisation

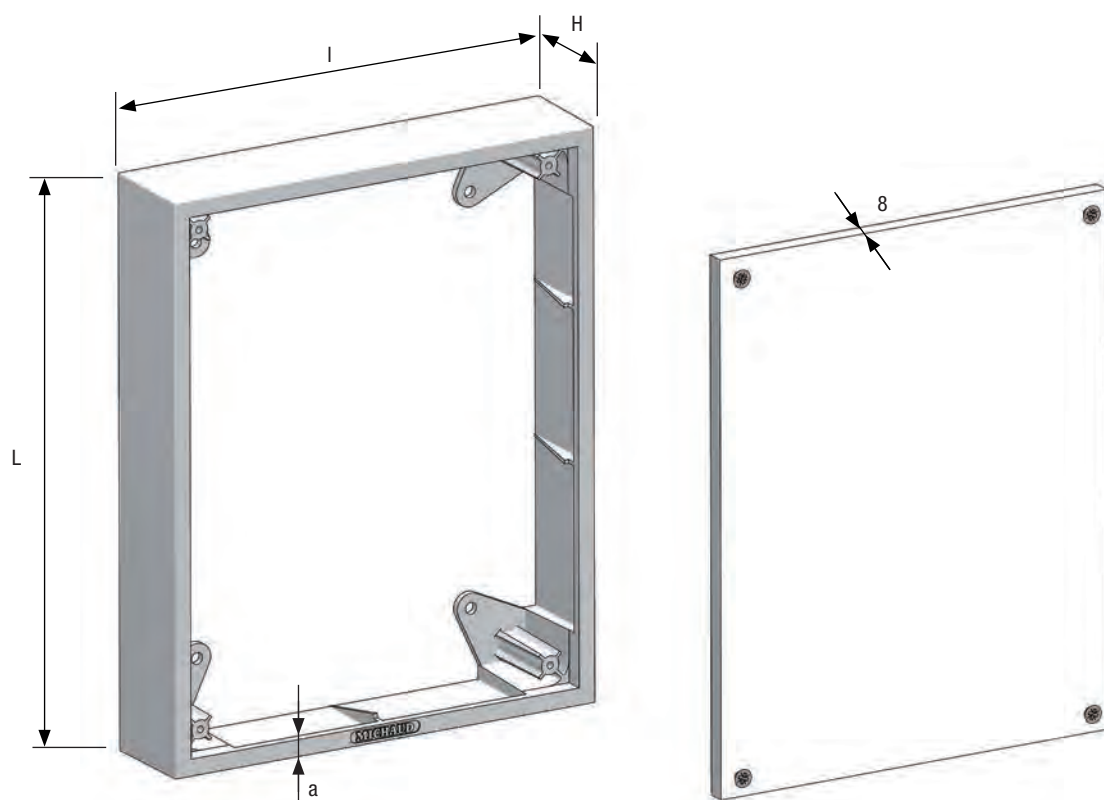
Ce tableau est destiné à supporter le petit appareillage de distribution.

Il a la particularité d'avoir le panneau support d'appareillage démontable ce qui facilite le câblage.

description

- Le tableau est de couleur blanche.
- Cadre en matière auto-extinguible.
- Le panneau support est en contreplaqué laqué avec 4 points de fixation.
- Le panneau est vissé sur le cadre par des vis autotaraudeuses à tête fraisée crucifendue.
- L'épaisseur du panneau est de 8 mm.
- Le degré de protection est IP2XC selon la norme NF EN 60529 et IK 07 selon la norme NF EN 62262.

dimensions



références

| Code | Désignation | Dimensions en mm | | | | Unité de vente |
|------|------------------------------------|------------------|-----|----|----|----------------|
| | | L | I | H | a | |
| R150 | TABLEAU PLASTIQUE DÉMONTABLE 10x15 | 150 | 100 | 35 | 6 | 10 |
| R151 | TABLEAU PLASTIQUE DÉMONTABLE 15x20 | 200 | 150 | 40 | 8 | 10 |
| R152 | TABLEAU PLASTIQUE DÉMONTABLE 20x25 | 250 | 200 | 45 | 8 | 10 |
| R153 | TABLEAU PLASTIQUE DÉMONTABLE 25x30 | 300 | 250 | 60 | 15 | 5 |
| R154 | TABLEAU PLASTIQUE DÉMONTABLE 30x40 | 400 | 300 | 60 | 15 | 5 |
| R011 | TABLEAU PLASTIQUE DÉMONTABLE 25x50 | 250 | 500 | 60 | - | 1 |