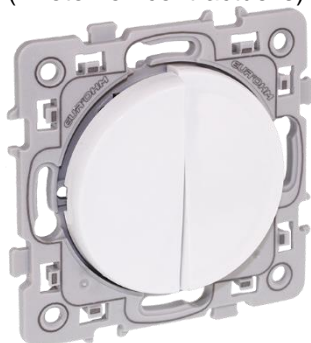


## Fiche technique produit

(Photo non contractuelle)



## Double Va et Vient

Référence : 60210 60310 60410 60212  
60213

Produits de la gamme : **SQUARE**



### Caractéristiques :

- Double Va-et-vient 10AX - 250 V~ à bornes auto
- Capacité des bornes 2x2.5mm<sup>2</sup>, longueur de dénudage 11 mm
- Entraxe des vis de fixation vertical et horizontal : 60mm
- Voyant LED bleu (conso environ 1,2 mA) pour la réf 60212 (sur une touche)
- La référence 60213 est pré-équipée de griffes
- Protection contre les corps solides et liquides (IP) : 21
- Protection contre les impacts (IK) : 04

### Certification NF :

Licence NF certifiée par le LCIE, selon la norme EN 60669-1 :1999 + A1 :2002, + A2 :2008  
Conformes à la directive 2014/35/UE sur la base de la norme harmonisée EN 60669-1.

### Préconisation de montage dans boîte d'encastrement :

Couple de serrage des vis de 0.5 à 0.7 Nm

### Caractéristiques climatiques :

Température de stockage de -5°C à +50°C  
Température d'utilisation de -5°C à +35°C

### Description des références :

- 60210** : Double va et vient **blanc** (conditionnement par 10 pcs)
- 60310** : Double va et vient **anthracite** (conditionnement unitaire)
- 60410** : Double va et vient **silver** (conditionnement unitaire)
- 60212** : Double va et vient **blanc lumineux ou témoin sur 1 touche** (conditionnement unitaire)
- 60213** : Double va et vient **blanc avec griffes** (conditionnement unitaire)

### Accessoires :

- 60291** : Cadre saillie un poste (conditionnement par 10 pcs)
- 60281** : Cadre saillie deux postes (conditionnement unitaire)
- 60292** : Griffes de fixation (lot de 20 griffes)
- 60288** : Voyant bleu (conditionnement unitaire)

Votre distributeur :



ZAC du Peuras  
38210 TULLINS  
Tél : 04.76.06.50.33  
Fax : 04.76.06.43.81

## Fiche technique produit

### Produits associés :

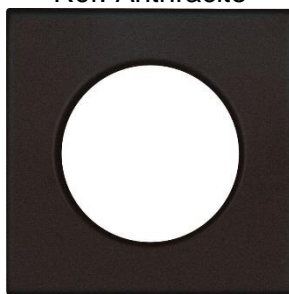
Plaques de finition

Réf. Blanc

Réf. Anthracite

Réf. Silver

Nombre  
de  
postes

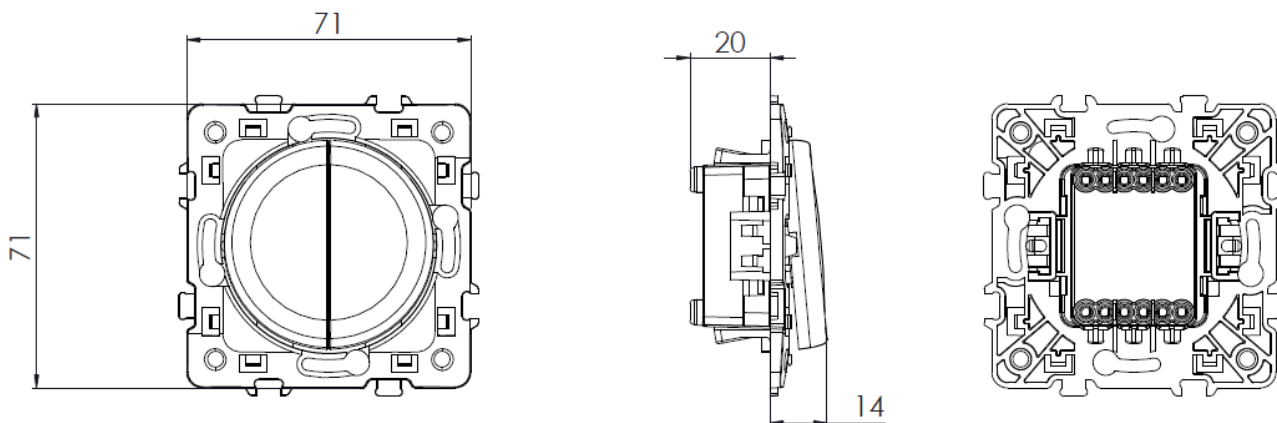


Cond.

1 poste	60295	60390	60490	Par 10
2 postes	60297	60397	60497	Unitaire
3 postes	60298	60398	60498	Unitaire
4 postes	60299	60399	60499	Unitaire

Pack chantier (par 50) disponible en version blanc sous la réf. 60296

### Dimensionnel :



Votre distributeur :



ZAC du Peuras  
38210 TULLINS  
Tél : 04.76.06.50.33  
Fax : 04.76.06.43.81